

Преобразователь измерительный разделительный с термометров сопротивления ET 322



Особенности

- 2 входных канала
- Широкая номенклатура подключаемых датчиков
- Подключение датчиков по 3-х и 4-х проводным схемам
- Питание датчиков
- Линейная зависимость выходного сигнала от измеряемой температуры
- Контроль исправности линий связи с датчиками

Общие сведения

Преобразователь измерительный разделительный ET 322 предназначен для преобразования сигнала сопротивления медных и платиновых ТС в унифицированный выходной сигнал постоянного тока и напряжения.

Маркировка взрывозащиты [Ex ia Ga] IIC X.

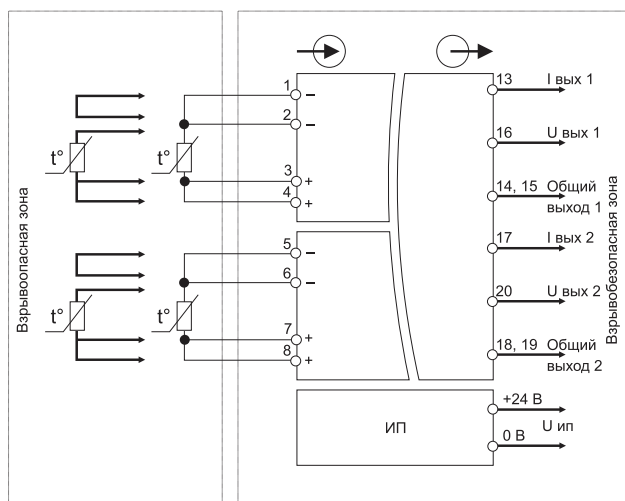
Технические данные

Параметры	Характеристики
Модификация	ET 322
Количество входных каналов, шт.	2
Количество выходных каналов, шт.	2
Вход [Ex ia Ga] IIC X	термопреобразователь сопротивления типа ТСМ, ТСП (50М, 100М, 50П, 100П, Pt100)
Выход	
• ток, мА	0/4 ... 20
• напряжение, В	0/2 ... 10
Электрические параметры	
Напряжение питания, В	20 ... 30
Потребляемая мощность, Вт, не более	3
Пределы допускаемой основной приведенной погрешности преобразования сигнала (вход-выход):	
• выход по току, %, не более	± 0,1
• выход по напряжению, %, не более	± 0,1
Время нарастания выходного сигнала по уровням от 0,1 до 0,9 максимального перепада, мс, не более	1
Ток питания датчика, мА	1
Коэффициент подавления помехи общего вида, дБ, не менее	100
Параметры электробезопасности	II класс по ГОСТ Р МЭК 60950-1
Напряжение прочности гальванической изоляции:	
• между входной и выходной цепями, В	1500
• между входной цепью и питанием, В	1500
• между выходной цепью и питанием, В	750
• между входными цепями, В	500

Барьеры искрозащиты измерительные

Параметры	Характеристики
Параметры входной искробезопасной цепи	
Максимальное входное и выходное напряжение, В, не более	10,5
Максимальный входной и выходной ток, мА, не более	30
Параметры выходных цепей	
Максимальное сопротивление нагрузки:	
• выход по току, Ом, не более	750
• выход по напряжению, кОм, не менее	2
Условия эксплуатации	
Диапазон рабочих температур, °С	-20 ... +60
Относительная влажность при температуре 40 °С, %, не более	95
Атмосферное давление, кПа	84 ... 106,7
Срок службы, лет, не менее	15
Конструктивные параметры	
Степень защиты	IP30
Масса, кг, не более	0,3
Размеры ШxВxГ, мм, не более	22,5x109x115

Схема подключения ET 322



Информация для заказа

Номер для заказа	Наименование
IO68E322E01	Преобразователь измерительный разделительный ET 322